

Mukimler için bilgi

Akıllı termostatlar sayesinde rahat ve kolayca Isınma masraflarını azaltın

Kullanım ve uygulamayla ilgili
tüm bilgileri tek bakışta görün



KALO

Einfach. Innovativ. Persönlich.
www.kalo.de

Akıllı termostat sayesinde Isınma masraflarında tasarruf edin

Evinize yeni bir kalorifer termostadı taktık. Akıllı cihazlarla ısınma masraflarınızı önemli ölçüde azaltabilirsiniz ve daha az enerji tüketimi daha az karbon emisyonu anlamına geldiğinden aynı zamanda iklimin korunmasına katkıda bulunabilirsiniz.

Dijital kalorifer vanaları, geleneksel cihazlardan farklı olarak birçok akıllı fonksiyona sahiptir. Yalnızca enerji tasarrufu sağlamakla kalmaz aynı zamanda yaşam konforunu yükseltir ve evdeki küf oluşumunu engelleyebilir. Montajdan sonra cihazlar hemen kullanıma hazır olur ve doğrudan petek üzerinde ısı kontrolü için kullanılabilir.

Tek bakışta temel fonksiyonlar (manuel kullanım)



Tam derece ile sıcaklık ayarı

Geleneksel cihazlardaki 1 ile 5 arasındaki belirsiz ısı seviyeleri yerine doğrudan termostat üzerindeki döner başlık ile Celsius (°C) olarak istediğiniz oda sıcaklığını ayarlayın. Ekranda ayarlanan sıcaklık istediğiniz hedef sıcaklıktır. Peteğin gücü, istenen sıcaklığa (hedef sıcaklık) ulaşılabilecek şekilde ayarlanır.



Odadaki nemin ölçülmesi

Akıllı termostatın ekranında odadaki mevcut nem gösterilir. Su damlası sembolü ve yüzde değeri nemin derecesini bildirir. Böylece odalarınızda küf oluşumunu engellemek için tüm odaları ne zaman havalandırmanız gerektiğini bilirsiniz. (Farklı ekran sembollerinin açıklamasını 6. sayfada bulabilirsiniz.)



Açık pencere algılama

Bir pencere veya balkon kapısı açıldığında açık pencere algılama özelliği kaloriferi otomatik olarak kapatır. Bu şekilde enerjiden önemli ölçüde tasarruf edersiniz. 15 dakika sonra petek ısınarak ayarlanan sıcaklığa gelir.

Tek bakışta akıllı termostat

Gösterge ile ekran

hedef sıcaklık

(Tüm ekran sembollerinin açıklamasını 6. sayfada bulabilirsiniz.)

Sıcaklık ayarı

için döner başlık

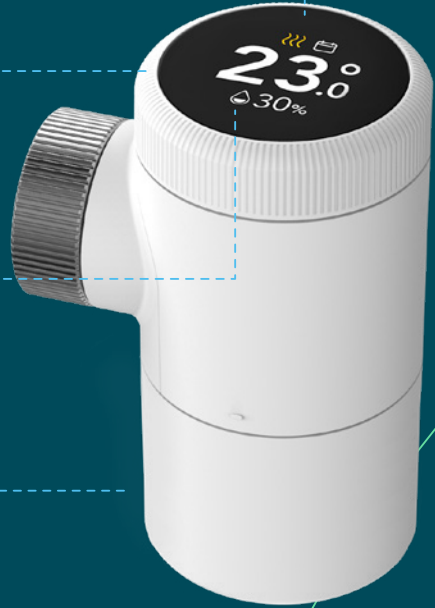
Hedef sıcaklığı 5 ile 25°C arasında tam dereceye ayarlayabilirsiniz.

Mevcut nem değeri

Tam dolu, mavi su damlası sembolü yüksek nem olduğunu gösterir. Tüm odaların havalandırılması önerilir.

Batarya hücresi

Batarya kullanım süresi birkaç yıldır. Bataryalar zamanı geldiğinde servis sırasında KALO tarafından değiştirilir. Bu konuda ekstra bir şey yapmanız gerekmez.



Akıllı termostatlarla her zaman tüm odanın hedef sıcaklığını ayarlayabilirsiniz. Ayar otomatik olarak odadaki mevcut diğer akıllı termostatlara aktarılır.

"KALO Smart" ile ek fonksiyonlar

Temel fonksiyonların dışında akıllı termostatin ek fonksiyonlarını da kullanmak isterseniz "KALO Smart" uygulamamızı indirebilirsiniz.

Uygulamanın indirilmesi ve kullanımı tamamen isteğinize bağlıdır. Uygulamayı kullanmak istemezseniz yine de belirtilen temel fonksiyonları kullanmaya ve enerjiden tasarruf etmeye devam edebilirsiniz.

Tek bakışta uygulama fonksiyonları

Her oda için ayrı ısıtma planları

KALO Smart uygulaması ile evinizdeki her bir oda için ayrı ısıtma planları belirleyebilirsiniz. Bu şekilde, örneğin banyonun yalnızca sabah ve akşam genel kullanım zamanlarında ilgili şekilde ısıtılması önceden ayarlanabilir.

Bu sırada, mukimin konforu kısıtlanmadan ısıtma gücü düşürülebilir ve enerji tüketimi azaltılabilir. Zaman planı evdeki her oda için ayrı ayrı kaydedilebilir.

Evde değilken sıcaklık kontrolü

Zaman planlarının yanı sıra oda sıcaklığını doğrudan uygulama üzerinden de uzaktan kontrol edebilirsiniz, mesela koltuğunuzda otururken veya evde değilken. Bu, rahat ve kullanışlıdır.

Etkinleştirilebilen çocuk kilidi

Uygulama üzerinden her termostat için çocuk kilidi ayarlayabilirsiniz, böylece akıllı termostat üzerinde yapılan manuel değişiklikler dikkate alınmaz. Bu şekilde, ayarlanan zaman planlarının değişmemesi ve enerjiden tasarruf edilmesi sağlanır.



Uygulamanın kullanılması isteğe bağlıdır ve veri koruması kurallarına uygundur. Akıllı termostatin tüm temel fonksiyonları uygulama olmadan da kullanılabilir.

Uygulamanın ayarlanması ve enerjiden tasarruf edin



Lütfen "KALO Smart" uygulamasını Apple Store veya Google Play Store'dan akıllı telefonunuza yükleyin.



"Şimdi kaydolun" ögesine tıklayın, bilgileri girin ve talimatları uygulayın.



Evinizdeki herhangi iki termostatin on haneli seri numarasını girmeniz istenir. Bunun için termostatin döner başlığını ekranda cihaz numarası (ör. VA 0123456789) görünene kadar saat yönünün tersine çevirin.



Seri numaralarını girdikten sonra uzmanlarımız bilgileri kontrol eder. En geç üç iş günü sonunda uygulamayı tam kapsamlı olarak kullanabileceğinizi size e-posta ile bildiririz.



Laden im
App Store



JETZT BEI
Google Play



KALO Smart uygulamamız ısınma masraflarından tasarruf etmenizi sağlar ve yaşam konforunuzu yükseltir.

Akıllı termostatın ekran sembolü



Zaman planı modu (Standart)

Sıcaklık ayarı önceden ayarlanan zaman planına göre yapılır: Gece (21.00 ila 07.00) sıcaklık 2°C azaltılır.



Zaman planı modu (Özel)

Sıcaklık ayarı özel zaman planınıza göre yapılır. Zaman planlarını KALO Smart uygulaması üzerinden her odaya göre ayarlayabilirsiniz.



Manuel mod

Sıcaklık ayarı akıllı termostatta ayarlanan değerlere göre yapılır. Kaydedilen zaman planları devre dışı bırakılır.



Açık pencere algılama

Pencere açıldığında otomatik algılama ve kaloriferin durdurulması.



Isıtma gücü

Peteğin ısıtma gücü ihtiyaca göre ısıtma veya ayarlanan oda sıcaklığının korunması için otomatik olarak ayarlanır.

- 1 alev simgesi = düşük ısıtma gücü
- 2 alev simgesi = orta derecede ısıtma gücü
- 3 alev simgesi = yüksek ısıtma gücü



Batarya değişimi gerekli

KALO servis randevusundan önce beklenmedik bir şekilde bataryanın değiştirilmesi gerekirse ve ekranda sembol görünürse lütfen servis acil durum hattını arayın.



Kireçlenme koruması

Termostat valfin kireçlenmesini önlemek için her 14 günde bir motorda otomatik test çalıştırması yapar.



Çocuk kilidi

Çocuk kilidi petekteki akıllı termostatın kullanımını engeller.



Kablosuz bağlantı

Akıllı termostatta şu anda kablosuz bağlantı mevcut değildir.

34%

53%

75% !

%0-35 kuru
%35-60 dengeli
%60-70 nemli
%70-100 çok nemli



Diğer fonksiyonlardan ve avantajlardan yararlanmak için "KALO Smart" uygulamasını akıllı telefonunuza yükleyin.

Sık sorulan sorulara **yanıtlar**

> **Termostatı uygulama olmadan nasıl kullanabilirim?**

Akıllı termostatı geleneksel petek vanası gibi kullanabilirsiniz. Oda sıcaklığı döner başlık çevrilerek elle kolayca ayarlanabilir. Manuel termostatlardan farklı olarak istenen oda sıcaklığı tam olarak ayarlanabilir. Bu da konforu aynı şekilde korurken daha az enerji tüketimi sağlar.

> **Akıllı termostatları masaüstü bilgisayar veya dizüstü bilgisayar ile kontrol edebilir miyim?**

Ne yazık ki hayır. Uygulamanın kontrolü ve kullanımı için bir akıllı telefon veya tablet gereklidir. Minimum işletim sistemi gereksinimi:

- ⊕ Android 5.1 sürümünden itibaren
- ⊕ iOS veya iPadOS 13.0 sürümünden itibaren

> **Uygulamada oda sıcaklığını ayarladım. Neden termostat ekranındaki sıcaklık göstergesi değişmiyor?**

Akıllı termostatlar her 10 dakikada bir yeni kontrol komutu olup olmadığını kontrol etmek için eşitleme yapar. Komutun uygulamadan akıllı termostata uygulanması birkaç dakika sürebilir.

> **Açık pencere algılama özelliği nasıl çalışır?**

Açık pencere algılama özelliği bir pencere açıldığında oda sıcaklığındaki veya nemdeki ani değişiklikleri kaydeder ve enerji tasarrufu için kaloriferi 15 dakikalığına kapatır. Açık pencere algılama özelliği standart olarak etkindir.



Akıllı termostatlarla ilgili ayrıntılı bilgileri ve sık sorulan soruların yanıtlarını bilgi sayfamızda bulabilirsiniz:
www.kalo.de/thermostate

Ücretsiz servis acil durum hattı
Günün her saati bize ulaşabilirsiniz:

+49 800 0009858



Einfach. Innovativ. Persönlich.
www.kalo.de

KALORIMETA GmbH
Heidenkampsweg 40
20097 Hamburg



100% geri dönüştürülmüş

Türkisch 1295-11-2023

Ücretsiz servis acil durum hattı
Günün her saati bize ulaşabilirsiniz:

+49 800 0009858

Şuna ait bir şirket

noventic group