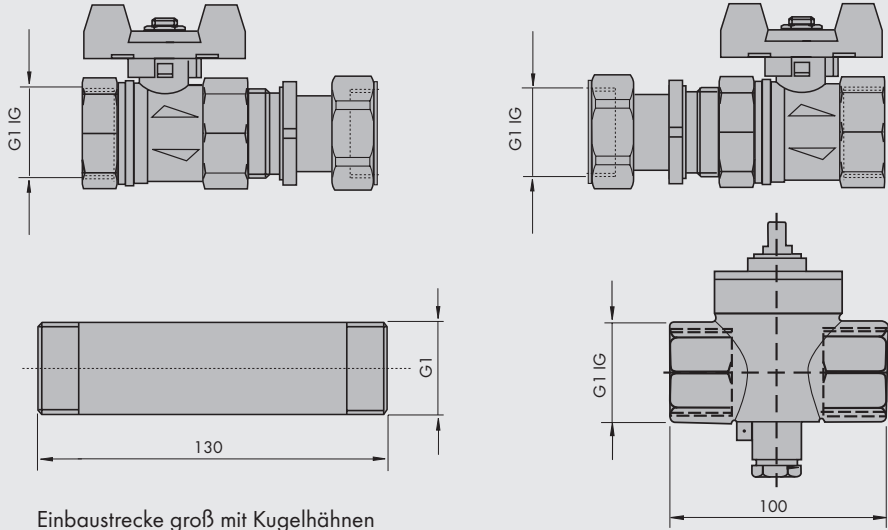


# Split-Wärmezähler: Zubehör

## Unical W: Einbaumaterial

Einbaumaterial für Volumenmessteile  $Q_n$  0,6–2,5 m<sup>3</sup>/h für DN 20  
 Artikel-Nr. 04303

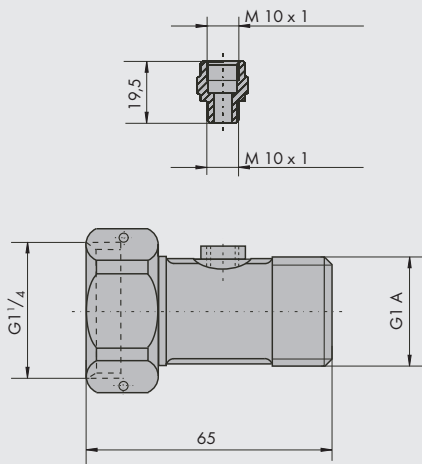


Einbaustrecke groß mit Kugelhähnen

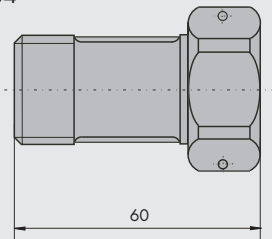
### Lieferumfang

- 1 Vorlauf-T-Stück mit integrierter Kugelhahnabsperrung zur Aufnahme des direkt eintauchenden Temperaturfühlers M 10 x 1
- 1 Passstück G1 x 130 mm
- 2 Verschraubungen und
- 2 Kugelhähne

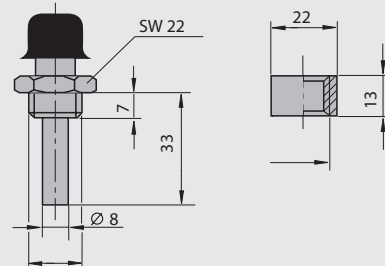
Einbaumaterial für Volumenmessteile für  $Q_n$  3,5–6,0 m<sup>3</sup>/h für DN 25  
 Artikel-Nr. 04936 mit TH



Artikel-Nr. 04934



Einbaumaterial für Volumenmessteile  $Q_n$  10,0 m<sup>3</sup>/h für DN 40  
 Artikel-Nr. 04741



Artikel-Nr. 04935

