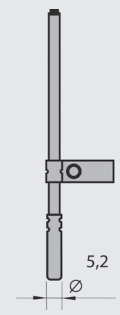
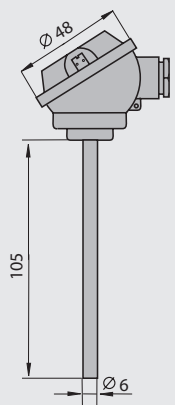


Split-Wärmezähler: Zubehör

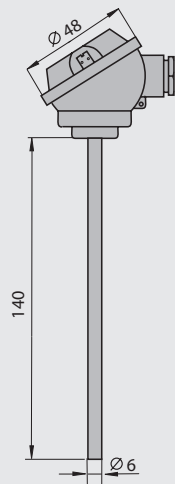
Unical W: Temperaturfühler



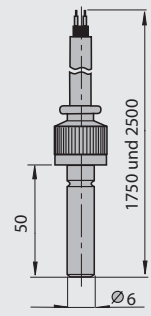
Für DN 25-40
Temperaturfühler (Paar) bis 120 °C, direkt eintauchend
TF-D 120, Artikel-Nr. 05453 + 05454



Für DN 50-65
Temperaturfühler (Paar) bis 180 °C
TFM 180, Artikel-Nr. 05410

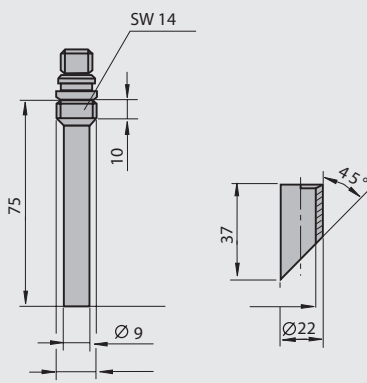


Für DN 80-150
Temperaturfühler (Paar) bis 180 °C
TFG 180, Artikel-Nr. 05419

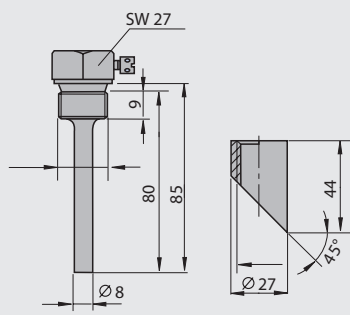


Für DN 40-80
Temperaturfühler (Paar) bis 120 °C
TFK 120, Artikel-Nr. 05403 + 05404

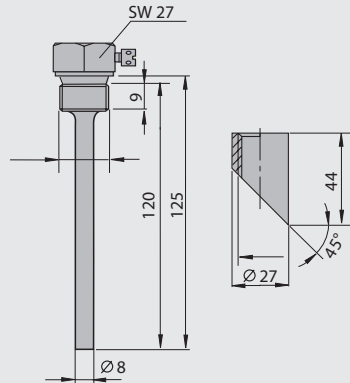
Unical W: Tauchhülsen und Zubehör



Für DN 40-80
Tauchhülse THKL 75-45 mit Anschweißmuffe und Abstandshülse für Temperaturfühler TFK 120, Artikel-Nr. 04743



Für DN 50-65
Tauchhülse THM 105 mit Anschweißmuffe für Temperaturfühler TFM 180, Artikel-Nr. 04755



Für DN 80-150
Tauchhülse THG 140 mit Anschweißmuffe und Abstandshülse für Temperaturfühler TFG 180, Artikel-Nr. 04757