

MK und MK-KOAX: Unterputzwasserzähler



Ihre Vorteile

- » Funkvorbereitet, jederzeit mit einem Funkmodul zum Funkwasserzähler nachrüstbar
- » Robustes Unterputzanschlussteil mit Löt- oder Gewindeanschlüssen
- » Einfacher Zähleraustausch durch Messkapsel-Ausführung
- » Einfache Ablesung durch 8-stelliges Rollenzählwerk
- » Hohe Messbeständigkeit durch verschleißarme Flügelradlagerung CrNi/saphir

Produktleistungsmerkmale MK

Der MK-Unterputzwasserzähler ist besonders geeignet für Neubauten. Auch bei wechselnder Wasserqualität. Komplett mit Unterputzgehäuse ohne Verwendung eines Einputzkastens. Volltrockenläufer für Unterputzmontage zur zuverlässigen Messung des Warm- oder Kaltwasser- verbrauchs.

EINFACHE NACHRÜSTUNG DES MK FÜR FUNKAUSLESUNG

Einrohr-Anschlussteil (EAT)*	Art.-Nr.
Baulänge ohne Verschraubung 110 mm	
½“ Außengewinde/ 15 mm Löt	46541
¾“ Außengewinde/ 18 mm Löt	46542
22 mm Löt	46545
½“ Innengewinde	46547
¾“ Innengewinde	46548

Messkapsel

	Art.-Nr.
kalt	92501
warm	92503

Tubus und Rosette

	Art.-Nr.
Tubus	63911
Rosette, rund Ø 140 mm	63901
Rosette, eckig □ 150 mm	63903

Produktleistungsmerkmale MK-KOAX

Dieser Unterputzwasserzähler entspricht den Anforderungen der Hamburger Wasserwerke. Nockenmaß 75 mm.

EINFACHE NACHRÜSTUNG DES MK-KOAX FÜR FUNKAUSLESUNG

Einrohr-Anschlussteil (EAT)	Art.-Nr.
Baulänge ohne Verschraubung 110 mm	
½“ Außengewinde/ 15 mm Löt	46941
¾“ Außengewinde/ 18 mm Löt	46942
22 mm Löt	46945
½“ Innengewinde	46947
¾“ Innengewinde	46948

Messkapsel, koaxial

	Art.-Nr.
kalt	92091
warm	92093

Tubus und Rosette

	Art.-Nr.
Tubus	92085
Rosette, rund Ø 140 mm	92081

* EAT mit Pressanschluss auf Anfrage.



MK

MK-KOAX

MK und MK-KOAX: Unterputzwasserzähler

Technische Daten	Unterputzwasserzähler MK/MK-KOAX
Dauerbelastung Q_n	1,5 m ³ /h
Höchstbelastung (kurzzeitig) Q_{max}	3,0 m ³ /h
Metrologische Klasse	A (Einbau vertikal oder horizontal)
Übergangsdurchfluss Q_t	150 l/h
Kleinsten Durchfluss Q_{min}	60 l/h
Anlaufschwelle	ca. 18 l/h
Zählwerk	8-stellig
Anzeigenwert max.	99 999,999 m ³
Anzeigenwert min.	0,1 l
Max. Wassertemperatur bei Kaltwasserausführung	+30 °C
Max. Wassertemperatur bei Warmwasserausführung	+90 °C
Max. Betriebsdruck PN	10 bar
Max. Druckverlust bei Q_{max}	1,0 bar
Max. Druckverlust bei Q_n	0,25 bar
Abdeckrosette und Tubus	Kunststoff, verchromt

MK-KOAX

A	B	H	Gewindeart
½" x 15 mm Löt	110	15	AG
¾" x 18 mm Löt	110	15	AG
22 mm Löt	110	15	-
½"	110	17,5	IG
¾"	110	17,5	IG

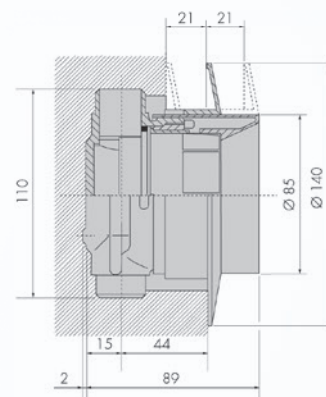
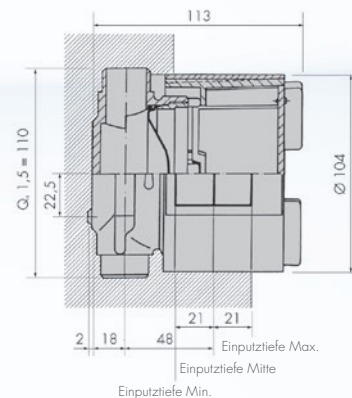
KALO
einfach persönlicher.

KALORIMETA AG & Co. KG
Heidenkampsweg 40
20097 Hamburg

Tel. 040 – 237 75 - 0
Fax 040 – 237 75 - 555

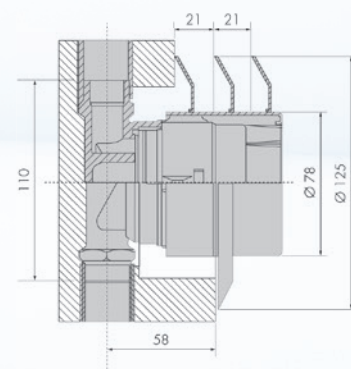
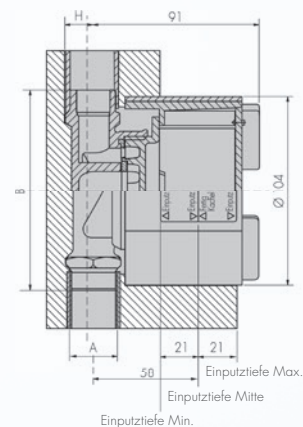
info@kalo.de
www.kalo.de

MK



Alle Maße in mm

MK-KOAX



Alle Maße in mm