

kaloBLUE Funk-Aufsatzmodul K-System für Wärmezähler: Zur automatischen Übertragung der Verbrauchswerte.

KALO
einfach persönlicher.

Das Aufsteckmodul übernimmt die Daten von Wärmezählern und übermittelt diese an ein Auslesesystem. Zur Parametrierung ist das Aufsatzmodul mit einer optischen Schnittstelle ausgestattet.

Einsatz

Die kaloBLUE Funk-Aufsatzmodule des K-Systems für Wärmezähler können Bestandteil des AMR Systems (AMR = Automatic Meter Reading) oder einer walk-by Lösung sein. Sie werden eingesetzt, wenn Wärmezähler oder Rechenwerke vorhanden sind, deren Daten innerhalb eines dieser Systeme erfasst werden sollen.

Produktleistungsmerkmale

- » Erfassung der Daten der Wärmemessung vom Wärmezähler bzw. Rechenwerk
- » bei kombinierter Wärme- und Kältezählung Erfassung der Daten der Kühlenergiemessung
- » Speicherung der Verbrauchsdaten und der Stichtagswerte
- » das Funk-Aufsatzmodul besitzt keine eigene Anzeige

Übertragene Daten

- » Aktueller Verbrauchswert
- » Stichtagswert
- » Stichtagsdatum
- » 13 Monatswerte
- » Fehlercode
- » Fehlerdatum



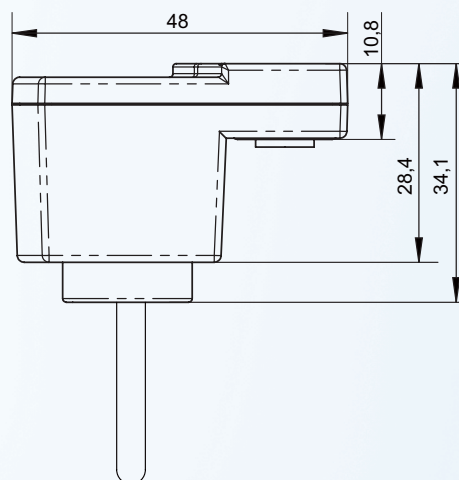
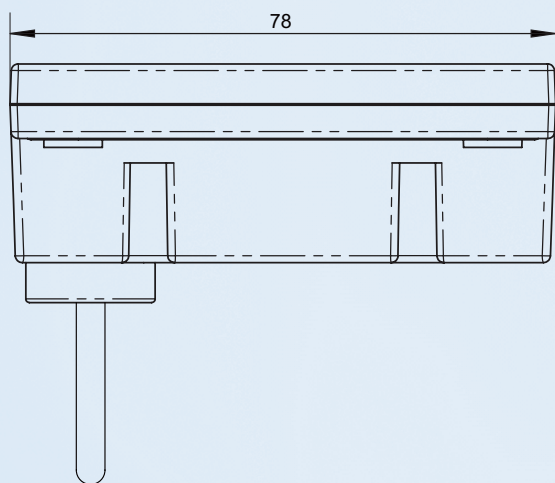
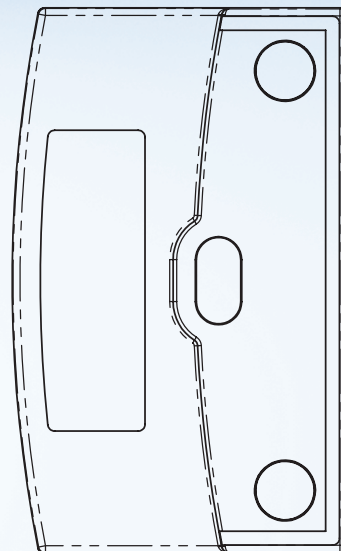
kaloBLUE Funk-Aufsatzmodul K-System für Wärmezähler:

Technische Daten

Bemessungsspannung	DC 3 V
Lebensdauer	11 Jahre + 6 Monate Reserve
Batterietyp	Varta CR 2/3 AA
Datenübertragung nach	EN 13757/4
Frequenzband	868,0 MHz bis 868,6 MHz
Sendeleistung	typisch 5 dBm
Zulässige Umgebungstemperatur	
während Transport	-20 °C bis max. +70 °C
während Lagerung	+5 °C bis +55 °C
im Betrieb	+5 °C bis +65 °C

Standards und Normen

CE-Konformität	Directive 1995/5/EC (R&TTE Directive) Gesetz über Funkanlagen und Telekommunikations- einrichtungen (FTEG)
Schutzart	IP 54
Schutzklasse	III
Elektromagnetische Verträglichkeit	
Störfestigkeit	EN 61000-6-2
Störaussendung	EN 61000-6-3
Sicherheit von Einrichtungen der IT	EN 60950-1



KALO
einfach persönlicher.

KALORIMETA AG & Co. KG
Heidenkampsweg 40
20097 Hamburg
Tel. 040 – 237 75 - 0
Fax 040 – 237 75 - 555
info@kalo.de
www.kalo.de