



kaloBLUE Fremdimpulszähler mit Funkmodul K-System: Zur Einbindung z. B. von Strom-, Gas- oder Hauswasserzählern.

KALO
einfach persönlicher.

Der Impulsadapter erfasst und verarbeitet die Impulse von einem oder zwei Verbrauchszählern mit Impulsausgang und übermittelt die Daten in ein Auslesesystem. Zur Parametrierung ist der Impulsadapter mit einer optischen Schnittstelle ausgestattet.

Einsatz

Der kaloBLUE Fremdimpulszähler mit Funkmodul des K-Systems wird eingesetzt, wenn Verbrauchszähler mit Impulsausgang vorhanden sind, deren Daten innerhalb des Systems erfasst werden sollen. Die Erfassung wird innerhalb eines AMR Systems (AMR = Automatic Meter Reading) oder einer walk-by-Lösung vorgenommen.

Produktleistungsmerkmale

- » Erfassen der von den angeschlossenen Verbrauchszählern abgegebenen Impulse
- » Verarbeiten der Impulse und Speichern der Verbrauchsdaten und der Stichtagswerte

Gespeicherte Daten

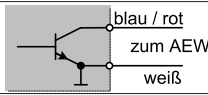
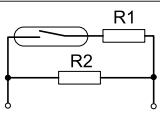
- » Aktueller Verbrauchswert
- » Stichtagswert
- » Stichtagsdatum
- » 13 Monatswerte
- » Fehlercode
- » Fehlerdatum



kaloBLUE Fremdimpulszähler mit Funkmodul K-System:

Technik

Der Impulsadapter verarbeitet Impulse mit folgenden Spezifikationen:

Impulsquelle	Grenzwerte (bei entsprechender Parametrierung)
 <p>Elektronische Ausgänge (open collector, open drain)</p>	<p>Restspannung im durchgeschalteten Zustand < 0,7 V</p> <p>Maximale Frequenz < 17 Hz</p> <p>Minimale Impulsbreite 30 ms</p>
Mechanische Schalter (Reedkontakt, Relais)	<p>Prellzeit < 1 ms</p> <p>Maximale Frequenz < 2 Hz</p> <p>Minimale Impulsbreite 260 ms</p>
 <p>Mechanische Schalter mit NAMUR-Beschaltung</p>	<p>Widerstand R1 2,2 kOhm</p> <p>Widerstand R2 5,6 kOhm</p>

Die Eingänge sind gegen Überspannungen geschützt. Open collector Ausgänge müssen polaritätsrichtig angeschlossen werden:
 Kanal1: + blau, Masse weiß
 Kanal2: + rot, Masse weiß

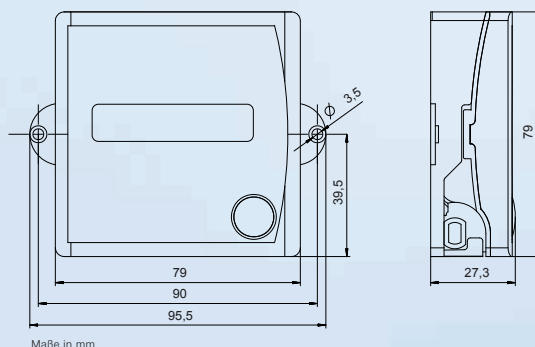
Spannungsversorgung: Als Energiequelle enthält der Impulsadapter eine nicht austauschbare Lithiumbatterie.

Technische Daten

Bemessungsspannung	DC 3 V
Lebensdauer	12 Jahre + 12 Monate Reserve
Datenübertragung nach	EN 13757/4
Frequenzband	868,0 MHz bis 868,6 MHz
Sendeleistung	typisch 5 dBm
Kanalbelegung	< 1 %
Gewicht	0,19 kg
Zulässige Umgebungstemperatur	
während Transport	-25 °C bis +70 °C
während Lagerung	- 5 °C bis +55 °C
im Betrieb	+ 5 °C bis +65 °C

Standards und Normen

CE-Konformität	2004/108/EG (EMV-Richtlinie) 1999/5/EG (R&TTE-Richtlinie)
Schutzart	IP 54
Schutzklasse	III
Elektromagnetische Verträglichkeit	
Störfestigkeit	EN 301 489 EN 61000-6-2
Störaussendung	EN 300 220-2
Sicherheit von Einrichtungen der IT	EN 60950



Die Länge der Anschlusskabel beträgt 35 cm.

KALO
einfach persönlicher.

KALORIMETA GmbH
 Heidenkampsweg 40
 20097 Hamburg
 Tel. 040 – 237 75 - 0
 Fax 040 – 237 75 - 555
 info@kalo.de
 www.kalo.de