

V: Aufputzwasserzähler

Ihre Vorteile

- Funkvorbereitet, jederzeit mit einem Funkmodul zum Funkwasserzähler nachrüstbar
- Problemlose, einfache Montage in vorhandene Leitungen
- Einfache Ablesung durch 8-stelliges Rollenzählwerk
- Voll drehbares Zählwerk für alle Einbaulagen

Produktleistungsmerkmale

Preisgünstiger Wohnungswasserzähler, der für die Neumontage und zum nachträglichen Einbau in vorhandene Leitungen geeignet ist. Zur Messung des Warm- oder Kaltwasserverbrauchs. Auch zur Montage in Wandeinbaukästen geeignet.

Einfache Nachrüstung für Funkauslesung

Ein universeller Zählertyp in vielen Varianten.

Nennweite 1/2", Anschluss am Zähler 3/4" (Q_n 2,5 m³/h auf Anfrage).

			Art.-Nr.
kalt	Baulänge	80 mm	42611
	Baulänge	110 mm	42612
	Baulänge	130 mm	42614
warm	Baulänge	80 mm	42621
	Baulänge	110 mm	42622
	Baulänge	130 mm	42624

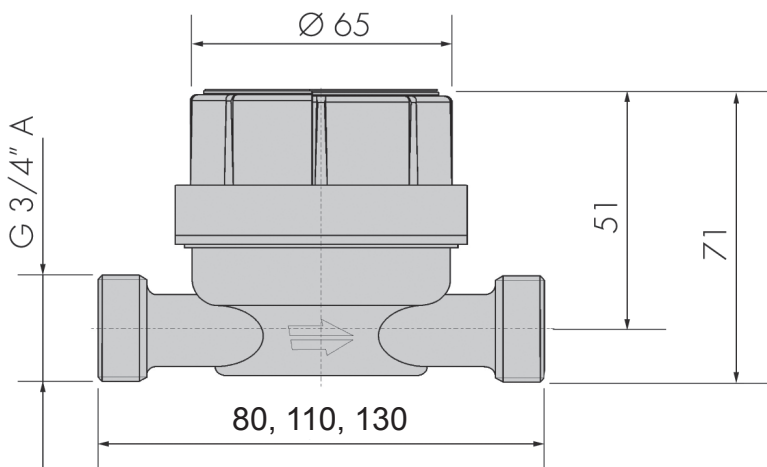
WASSERZÄHLER AUFPUTZ



V: Aufputzwasserzähler

Technische Daten Aufputzwasserzähler V

Dauerbelastung Q_n	1,5 m ³ /h
Höchstbelastung (kurzzeitig) Q_{max}	3,0 m ³ /h
Metrologische Klasse	A (Einbau vertikal oder horizontal)
Übergangsdurchfluss Q_t	150 l/h
Kleinster Durchfluss Q_{min}	60 l/h
Anlaufschwelle	ca. 18 l/h
Zählwerk	8-stellig
Anzeigenwert max.	99 999,999 m ³
Anzeigenwert min.	0,1 l
Max. Wassertemperatur bei Kaltwasserausführung	+30 °C
Max. Wassertemperatur bei Warmwasserausführung	+90 °C
Max. Betriebsdruck PN	10 bar
Max. Druckverlust bei Q_{max}	1,0 bar
Max. Druckverlust bei Q_n	0,25 bar



Alle Maße in mm

KALO KALORIMETA
Messdienste

KALORIMETA AG & Co. KG
Heidenkampsweg 40 • 20097 Hamburg
Fon +49 (0)40 - 237 75-0 • Fax +49 (0)40 - 237 75-555
info@kalo.de • www.kalorimeta.de