

## V-FLEX und MK-KOAX-FLEX: Ventilwasserzähler

### Ihre Vorteile

- Funkvorbereitet, jederzeit mit einem Funkmodul zum Funkwasserzähler nachrüstbar
- Problemlose, einfache Montage in vorhandene Leitungen
- Einfache Ablesung durch 8-stelliges Rollenzählwerk
- Einfacher Austausch der Messkapsel
- Zählwerkkopf und Messkapsel koaxial im Rahmen der gesetzlich vorgeschriebenen Nacheichung
- Voll drehbares Zählwerk für alle Einbaulagen

### Produktleistungsmerkmale V-FLEX

Wasserzähler (inklusive Armatur) mit geringer Größe. Ein Wasserzähler, der zum nachträglichen Einbau in vorhandene Unterputzventile geeignet ist. Für Geradsitzventile (DIN 3512) mit komfortabler Schnell-Absperrvorrichtung. Einfacher Austausch des Zählwerkkopfes.

#### Einfache Nachrüstung des V-FLEX für Funkauslesung

##### Armatur V-FLEX

mit Zählwerkkopf und Wandrosette

kalt

warm

Art.-Nr.

92305

92307

### Produktleistungsmerkmale MK-KOAX-FLEX

Zur Montage auf Seppelfricke Kolbenschieber-Rundstromventile. Mit komfortabler Schnell-Absperrvorrichtung. Entspricht dem Messprinzip der Hamburger Wasserwerke.

#### Einfache Nachrüstung des MK-KOAX-FLEX für Funkauslesung

Optional auch für Geradsitzventile (DIN 3512) lieferbar.

##### Armatur MK-KOAX-FLEX

mit Messkapsel koaxial und Wandrosette

kalt

warm

Art.-Nr.

93402

93404

## WASSERZÄHLER VENTIL

Ventilzähler V-FLEX



# V-FLEX und MK-KOAX-FLEX: Ventilwasserzähler

## Technische Daten Ventilwasserzähler V-FLEX und MK-KOAX-FLEX

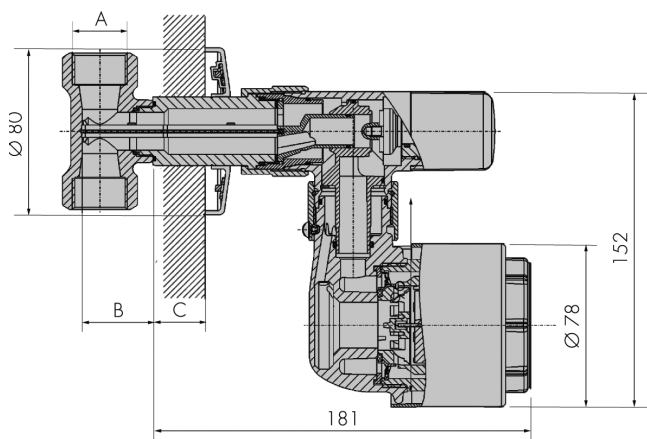
Dauerbelastung $Q_n$	1,5 m <sup>3</sup> /h
Höchstbelastung (kurzzeitig) $Q_{max}$	3,0 m <sup>3</sup> /h
Metrologische Klasse	A (Einbau vertikal oder horizontal)
Übergangsdurchfluss $Q_t$	150 l/h
Kleinster Durchfluss $Q_{min}$	60 l/h
Anlaufschwelle	ca. 18 l/h
Zählwerk	8-stellig
Anzeigenwert max.	99 999,999 m <sup>3</sup>
Anzeigenwert min.	0,1 l
Max. Wassertemperatur bei Kaltwasserausführung	+30 °C
Max. Wassertemperatur bei Warmwasserausführung	+90 °C
Max. Betriebsdruck PN	10 bar

## MK-KOAX-FLEX

Anschluss-Sets für Ventilzähler MK-KOAX-FLEX	Art.-Nr.
1/2" Außengewinde	93411
3/4" Außengewinde	93413
1" Außengewinde DIN 20	93415
1" Außengewinde DIN 15	93416
1" Außengewinde DIN 20, kurz	93417
1" Außengewinde DIN 15, kurz	93418

Gegebenenfalls ist eine individuelle Anpassung an die vorgefundenen Ventilunterteile erforderlich.

Verlängerungen für Anschluss-Sets Ventilzähler MK-KOAX-FLEX	Art.-Nr.
30 mm	93421
60 mm	93423
90 mm	93425

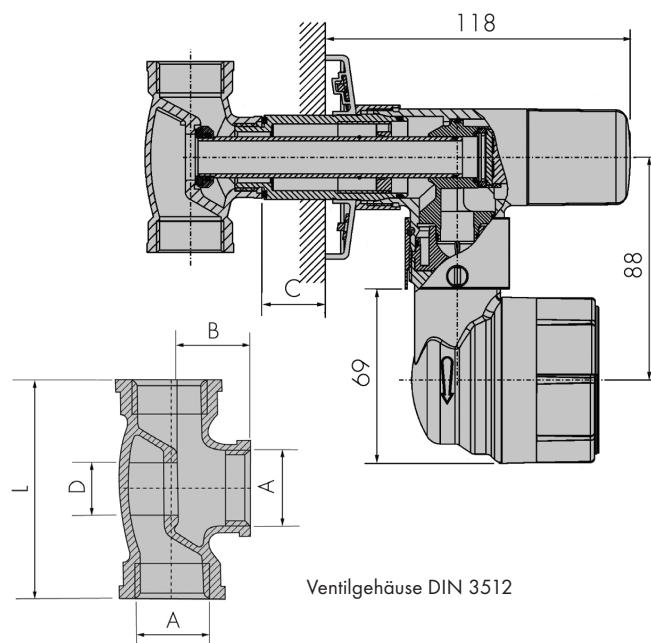


## V-FLEX

Anschluss-Sets für Ventilzähler V-FLEX	Art.-Nr.
1/2" Außengewinde	92311
3/4" Außengewinde	92313
1" Außengewinde	92315
1 1/4" Außengewinde	92317

## Verlängerungen für Anschluss-Sets Ventilzähler V-FLEX

1/2" / 25 mm	92320
1/2" / 50 mm	92321
1/2" / 75 mm	92322
1/2" / 100 mm	92323
3/4" / 25 mm	92324
3/4" / 50 mm	92325
3/4" / 75 mm	92326
3/4" / 100 mm	92327
1" / 25 mm	92328
1" / 50 mm	92329
1" / 75 mm	92330
1" / 100 mm	92331



Nennweite A	B (mm)	C (mm)	D (mm)	L (mm)
R1/2"	21,5 ± 1,5*	25	12,5	65
R3/4"	25,5 ± 1,5*	25	18,0	75
R1	30,0 ± 1,5*	25	23,5	90

Verlängerungen für alle Anschlussgewinde in 25 mm, 50 mm, 75 mm und 100 mm lieferbar; weitere Sonderlängen auf Anfrage.

\* ± 7 mm Ausgleich bei Ventilzähler V-FLEX.

**KALO** KALORIMETA  
Messdienste

KALORIMETA AG & Co. KG  
Heidenkampsweg 40 • 20097 Hamburg  
Fon +49 (0)40 - 237 75-0 • Fax +49 (0)40 - 237 75-555  
info@kalo.de • www.kalorimeta.de